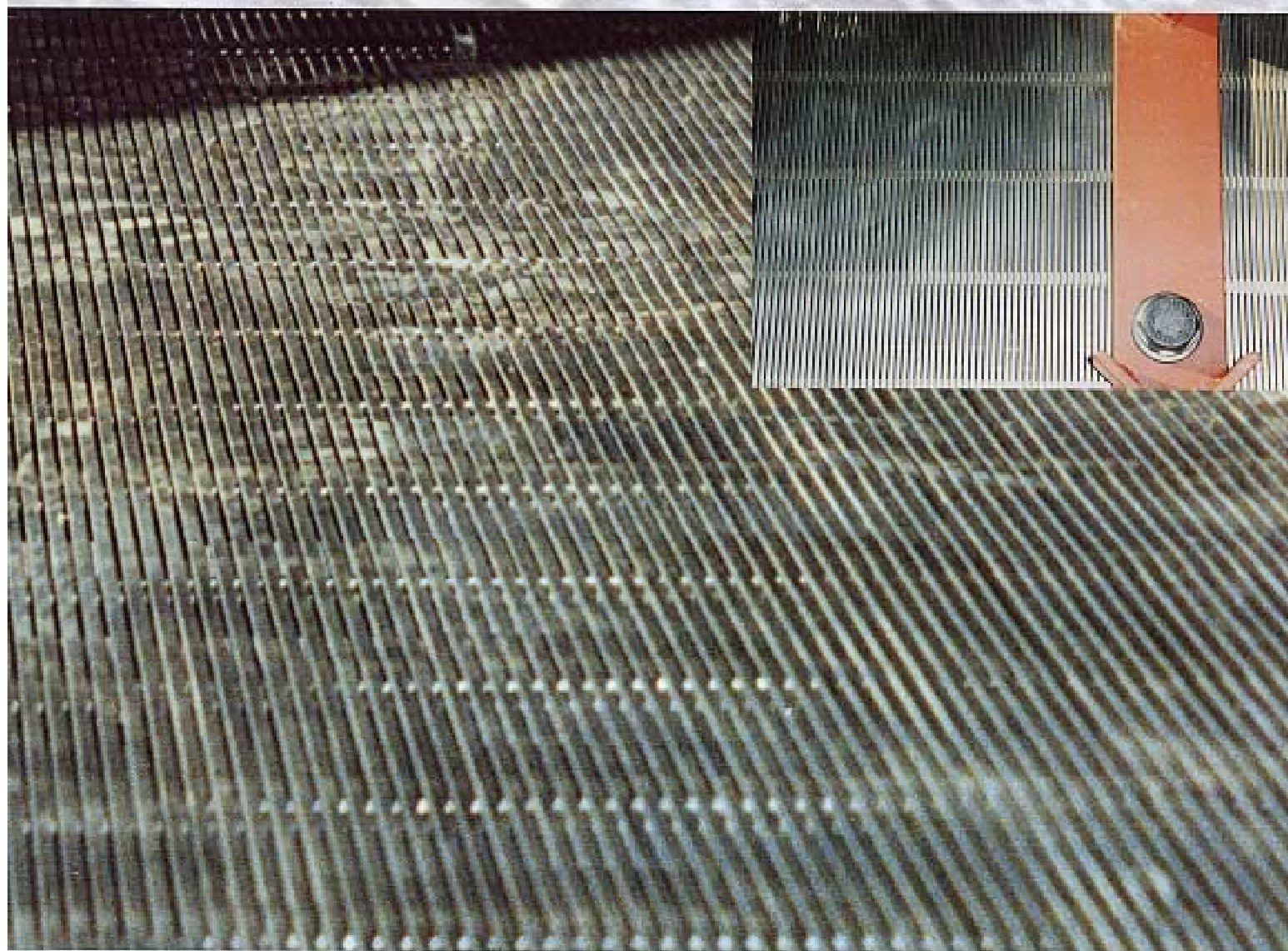


湿式採砂  
脱水フレイ用

# 振動フィルターのウェッジワイヤースクリーン

## WEDGE WIRE SCREEN



株式会社 **ビントク**

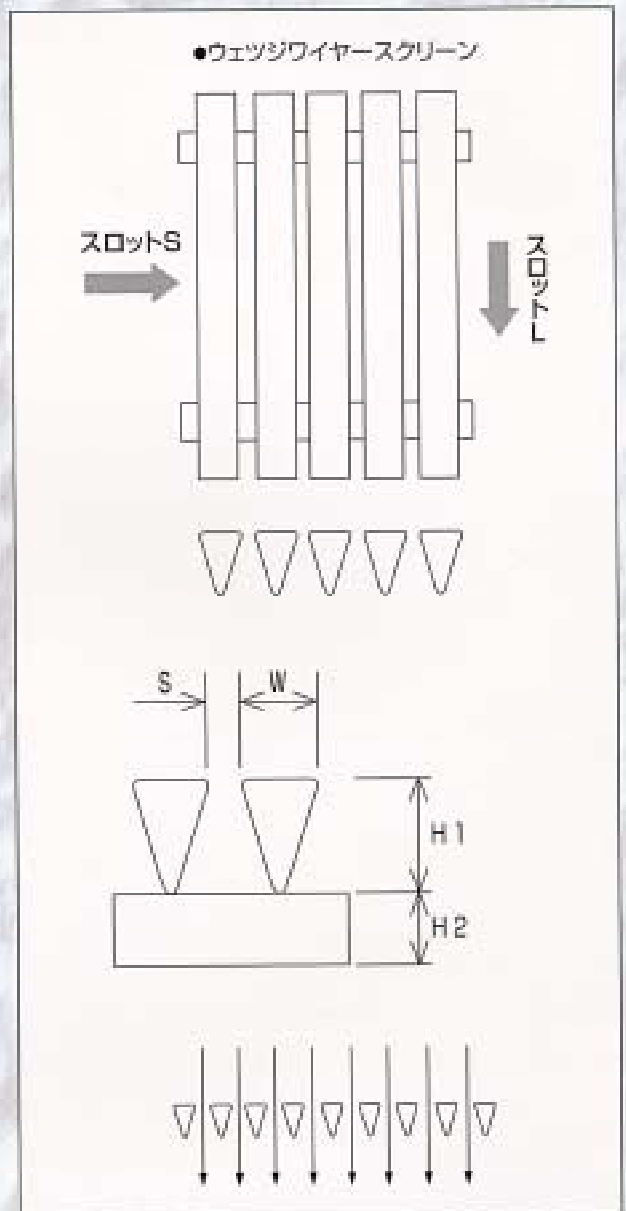
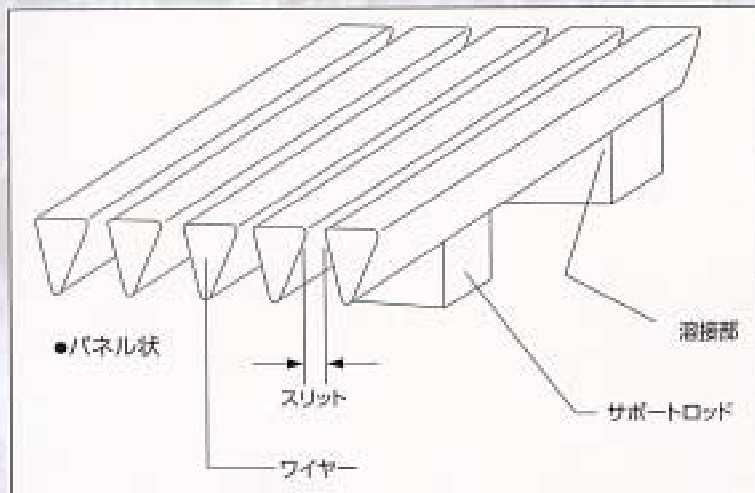
## ピントク ウェッジスクリーンの構造

- ワイヤーとサポートロッドは、当社の独特な方法でその一点一点が溶接されており、従来品以上の強度と精度を備えています。

### 用途

- 碎石：骨材の洗浄、微砂の回収。
- 土木：排水処理

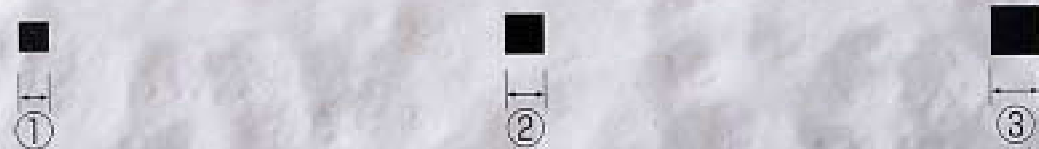
### オーダーメイドで製作致します。



#### ● ワイヤー



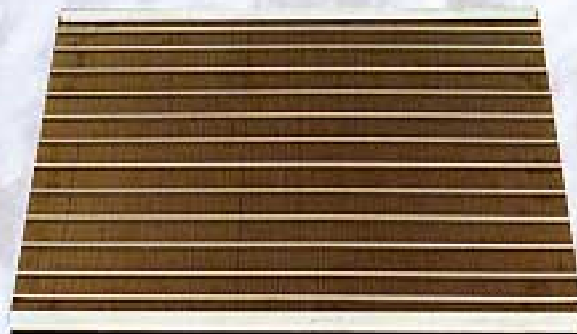
#### ● サポートロッド



スリット 0.3 $\mu$ m 0.4 $\mu$ m 0.5 $\mu$ m 0.6 $\mu$ m 0.7 $\mu$ m 0.8 $\mu$ m 1.0 $\mu$ m  
 (開目) 1.2 $\mu$ m 1.5 $\mu$ m 2.0 $\mu$ m ※ほか各種

# 振動篩用ウェッジワイヤースクリーン

## フック式タイプ

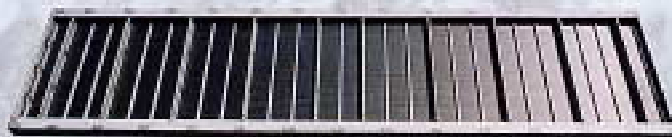


## ボルト押えタイプ



## パレットタイプ

### Aタイプ



### Bタイプ





株式会社 **ビントク**  
**BINTOKU CO., LTD.**

尾道：TEL.(0848) 48-3848(代表)

東京：TEL.(0426) 45-3188(代表)

特約代理店